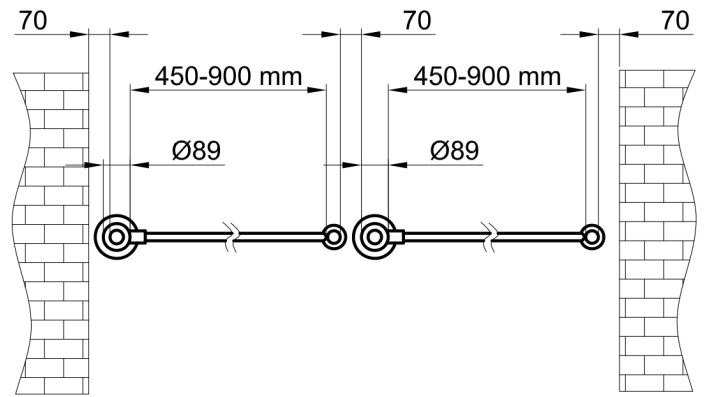
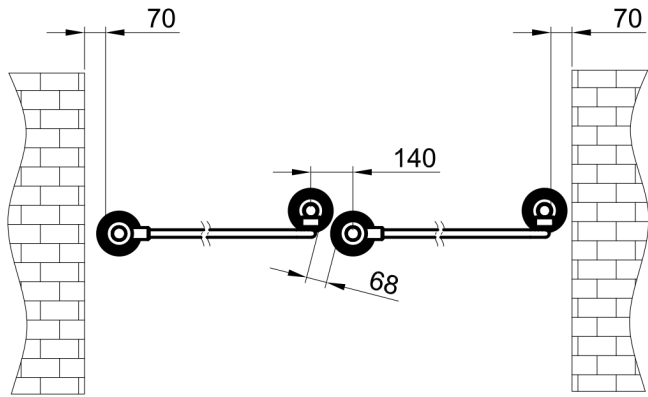
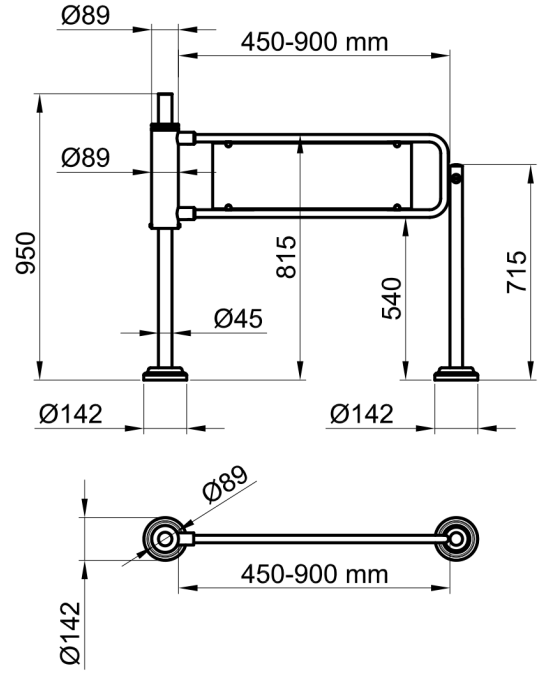
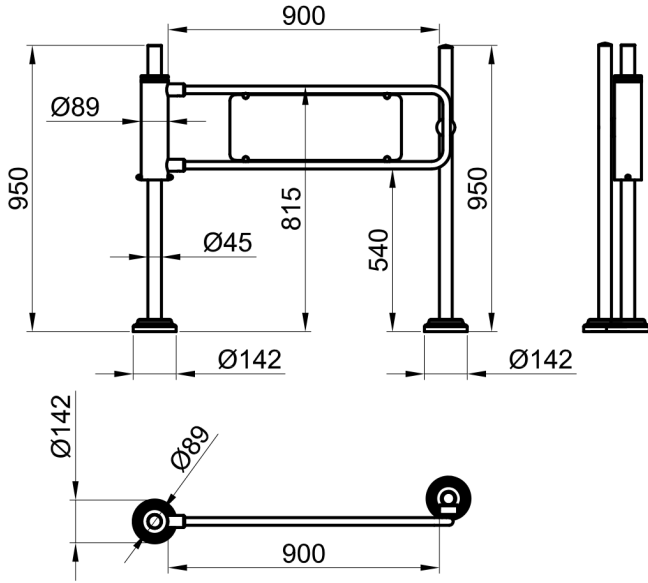




# SWG 101 (MANYETİK)

# SWG 101 (MANUEL)



Aksi belirtilmedikçe tüm ölçüler "mm" dir.

/ All dimensions are in "mm" unless otherwise specified

Tasarım ve ölçüler haber vermeksizin değiştirilebilir. / Design and dimensions may change without notice.



ÜRÜN ADI / PRODUCT NAME

ÇİZİM TARİHİ / CREATED ON

SWG 101  
SERBEST GEÇİŞ TURNİKESİ / FREE PASSAGE TURNSTILE

18.02.2017